

Кран кульовий 3-ходовий повнопрохідний Серія 450-451



3-ходовий повнопрохідний кульовий кран з різьбовим приєднанням з неіржавної сталі з T-подібним або L-подібним портом. Клапан виготовлений з неіржавної сталі AISI 316 та призначений для харчової промисловості. Повністю герметичний, він дозволяє відводити рідину в одне з трьох різьбових з'єднань.

ОСНОВНІ ХАРАКТЕРИСТИКИ

Умовний прохід, DN	10, 15, 20, 25, 32, 40, 50, 65, 80, 100 мм
Робоча температура	-20°C ÷ 160°C
Матеріал	корпус – неіржавна сталь AISI 316
Робочий тиск	до 40 бар (залежить від робочої температури та умовного проходу DN)
Область застосування	харчова промисловість
Обробка поверхні	полірування
Різьбові кінці	відповідно до стандарту UNI/ISO 7/1Rp
Тарілка клапана	відповідно до стандарту ISO 5211

За запитом:

З'єднання:

ISO 7 – Нормальна трубна різьба (НТР).

Ущільнення виготовлені з:

PTFE з наповненням скловолокна,

PTFE з вуглецевим графітом,

Поліетилен з великою молекулярною вагою.

Для інших способів застосування звертайтеся в наш технічний відділ.

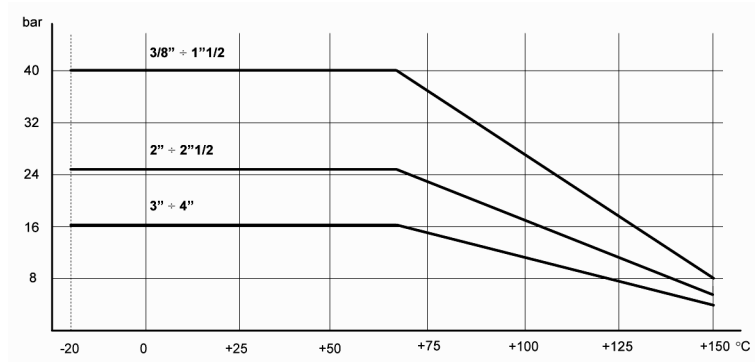
Дозволи:

Версія ATEX відповідає вимогам Директиви 94/9/EC.

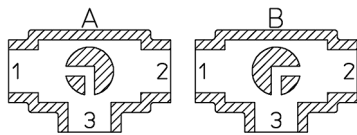
ПАРАМЕТРИ КЛАПАНІВ У СТАНДАРТНОМУ ВИКОНАННІ

Розмір	DN 10	DN 15	DN 20	DN 25	DN 32	DN 40	DN 50	DN 65	DN 80	DN 100
Вільний вал T-подібний порт	V450H403	V450H404G	V450H405	V450H406	V450H407G	V450H408G	V450H409	V450H410G	V450H411	V450H412
Вільний вал L-подібний порт	V451H403	V451H404G	V451H405	V451H406	V451H407G	V451H408G	V451H409	V451H410G	V451H411	V451H412
Вага, кг	0,9	1,3	1,9	2,7	5,0	6,8	8,3	10,3	20,7	33,0
З важелем T-подібний порт	L450H403	L450H404	L450H405	L450H406	L450H407	L450H408	L450H409	L450H410	L450H411	L450H412
З важелем L-подібний порт	L451H403	L451H404	L451H405	L451H406	L451H407	L451H408	L451H409	L451H410	L451H411	L451H412
Вага, кг	0,9	1,2	1,9	2,5	4,4	6,7	8,0	9,8	20,3	32,8

ДІАГРАМА ЗАЛЕЖНОСТІ ТЕМПЕРАТУРИ ВІД ТИСКУ

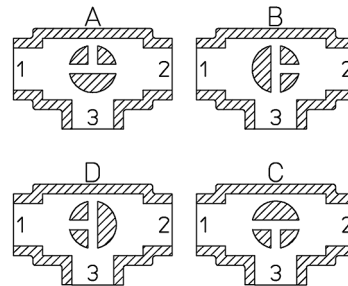


МОНТАЖНА СХЕМА



Монтажна схема для L-подібного порту

ПРИМІТКА:
"А" має бути вихідним положенням кулі з приводом односторонньої дії.



Монтажна схема для Т-подібного порту

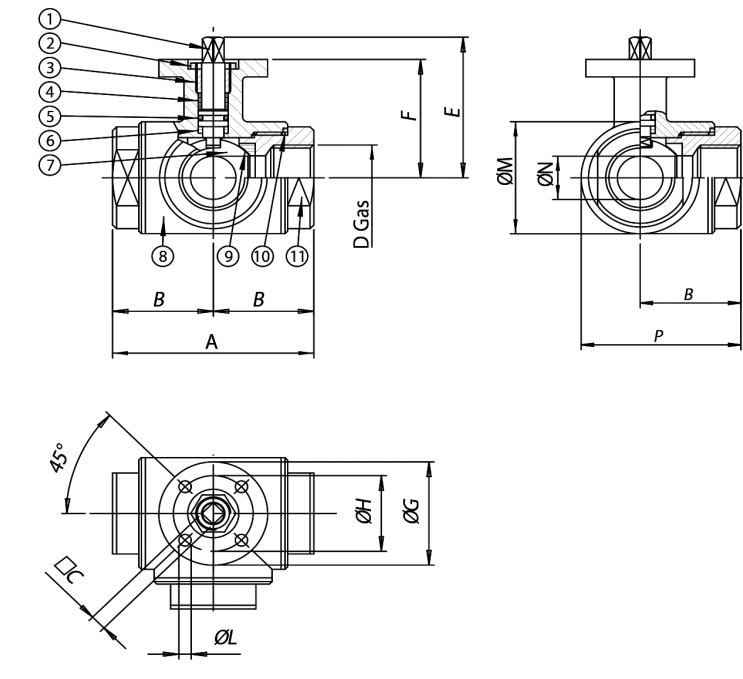
ПРИМІТКА:
Виберіть вихідне положення кулі при використанні привода односторонньої дії, звертаючи увагу на те, що привод повертається проти годинникової стрілки при подачі повітря.

ПУСКОВИЙ МОМЕНТ В Н*М

Умовний прохід	DN 10	DN 15	DN 20	DN 25	DN 32	DN 40	DN 50	DN 65	DN 80	DN 100
PN 0 бар										
PN 16 бар									212	304
PN 25 бар							83	142		
PN 40 бар	8	11	16	24	36	54				

Момент може змінюватися в залежності від типу рідини; застосовується коефіцієнт безпеки 1,4.
Пусковий момент може падати при високій частоті роботи

РОЗМІРИ ТА МАТЕРІАЛИ



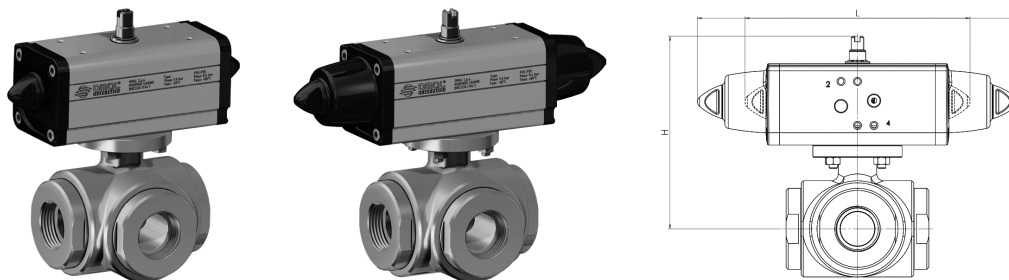
МАТЕРІАЛИ			
1	Вал	AISI 316	1.4401 UNI X5CrNiMo 17 12
2	Гайка	AISI 304	1.4301 UNI X5CrNi 18 10
3	Кільце гайки сальника	AISI 304	1.4301 UNI X5CrNi 18 10
4	Верхнє затискне кільце	P.T.F.E.	
5	Ущільнююче кільце валу	FKM	
6	Шайба	P.T.F.E.	
7	Куля	AISI 316	1.4401 UNI X5CrNiMo 17 12
8	Корпус	AISI 316	1.4408
9	Ущільнення	P.T.F.E.	
10	Ущільнення кінців	P.T.F.E.	
11	Кінець	AISI 316	1.4408

РОЗМІРИ													
DN	Дюйми	A	B	□C	D	E	F	ØG	ØH	ØL	ØM	ØN	P
10	3/8"	72	36	6	3/8"	54,5	46,5	46	36	6	45	12	58,5
15	1/2"	82	41	6	1/2"	57	49	54	42	6	52	15	67
20	3/4"	92	46	9	3/4"	69,5	56,5	65	50	7	60	20	76
25	1"	102	51	9	1"	74	61	65	50	7	70	25	86
32	1 1/4"	118	59	14	1 1/4"	94,5	81,5	90	70	9	85	32	101,5
40	1 1/2"	134	67	14	1 1/2"	102	89	90	70	9	100	40	117
50	2"	144	72	17	2"	106,5	91,5	90	70	9	110	50	127
65	2 1/2"	160	80	17	2 1/2"	116,5	101,5	125	102	11	122	65	141
80	3"	200	100	17	3"	134	116	125	102	11	150	80	175
100	4"	240	120	17	4"	149	131	125	102	11	192	100	216

РЕМОНТНІ КОМПЛЕКТИ

Розмір	Кодування
DN10	KGBV4503
DN15	KGBV4504
DN20	KGBV4505
DN25	KGBV4506
DN32	KGBV4507
DN40	KGBV4508
DN50	KGBV4509
DN65	KGBV4510
DN80	KGBV4511
DN100	KGBV4512

Кульові крани з пневматичним приводом



КРАНИ КУЛЬОВІ

З ПНЕВМАТИЧНИМ ПРИВОДОМ ДВОСТОРОННЬОЇ ДІЇ								
Мод.	Привод	Монтажний комплект	DN, мм	Дюйми	L, мм	H, мм	Вага, кг	ATEX
DG45*H003	DAN0015411S	KCF045293	10	3/8"	159,0	118,7	1,7	DG45*H003YX
DG45*H004	DAN0030412S	KCF045293	15	1/2"	174,2	128,2	2,3	DG45*H004YX
DG45*H005	DAN0045412S	KCF045294	20	3/4"	188,5	141,0	3,3	DG45*H005YX
DG45*H006	DAN0045412S	KCF045294	25	1"	188,5	145,5	3,9	DG45*H006YX
DG45*H007	DAN0060412S	KCF075298	32	1" 1/4	198,0	171,9	6,2	DG45*H007YX
DG45*H008	DAN0106411S	KCF075304	40	1" 1/2	237,0	192,3	9,5	DG45*H008YX
DG45*H009	DAN0120411S	KCF075298	50	2"	244,1	198,5	11,3	DG45*H009YX
DG45*H010	DAN0240411S	KCF105300	65	2" 1/2	313,6	242,6	15,9	DG45*H010YX
DG45*H011	DAN0360411S	KCF105300	80	3"	339,3	264,0	27,9	DG45*H011YX
DG45*H012	DAN0480411S	KCF125301	100	4"	387,6	295,9	43,6	DG45*H012YX

З ПНЕВМАТИЧНИМ ПРИВОДОМ ОДНОСТОРОННЬОЇ ДІЇ								
Мод.	Привод	Монтажний комплект	DN, мм	Дюйми	L, мм	H, мм	Вага, кг	ATEX
SG45*H003	SRN0015401S	KCF045293	10	3/8"	233,2	125,7	2,2	SG45*H003YX
SG45*H004	SRN0030401S	KCF055302	15	1/2"	258,8	139,4	3,2	SG45*H004YX
SG45*H005	SRN0053401S	KCF075303	20	3/4"	258,8	159,8	5,1	SG45*H005YX
SG45*H006	SRN0053401S	KCF075303	25	1"	304,2	164,3	5,7	SG45*H006YX
SG45*H007	SRN0060401S	KCF075304	32	1" 1/4	338,5	188,5	8,0	SG45*H007YX
SG45*H008	SRN0090401S	KCF105305	40	1" 1/2	393,7	226,5	12,9	SG45*H008YX
SG45*H009	SRN0120401S	KCF105299	50	2"	409,6	232,6	15,5	SG45*H009YX
SG45*H010	SRN0240401S	KCF125301	65	2" 1/2	520,5	266,5	22,3	SG45*H010YX
SG45*H011	SRN0360401S	KCF125301	80	3"	613,0	294,0	37,9	SG45*H011YX
SG45*H012	SRN0480401S	KCF145306	100	4"	648,2	329,0	56,7	SG45*H012YX

* = 0 – Т-подібний порт (Модель 450)

* = 1 – L-подібний порт (Модель 451)

Кульовий кран з електричним приводом

З ЕЛЕКТРИЧНИМ ПРИВОДОМ ТИПУ ВКЛ./ВИКЛ.(~230 В)								
Мод.	Привод	Монтажний комплект	DN, мм	Дюйми	L, мм	H, мм	Вага, кг	
C45*A5E03	EA0035A5C000	KCF055302	10	3/8"	250,0	183,5	4,6	
C45*A5E04	EA0035A5C000	KCF055302	15	1/2"	250,0	186,0	4,9	
C45*A5E05	EA0035A5C000	KCF052621	20	3/4"	250,0	193,5	5,7	
C45*A5G06	EA0070A5C000	KCF052621	25	1"	250,0	198,0	6,5	
CG45*A5G07	EA0070A5C000	KCF075298	32	1" 1/4	250,0	218,5	8,4	
CG45*A5I08	EA0130A5C000	KCF075304	40	1" 1/2	280,0	246,5	14,2	
C45*A5I09	EA0130A5C000	KCF075298	50	2"	280,0	249,0	15,9	
CG45*A5K10	EA0240A5C000	KCF105300	65	2" 1/2	280,0	259,0	18,0	
E45*16N11	AE160040	KCE361987	80	3"	256,5	301,0	30,4	
E45*16R12	AE160060	KCE561985	100	4"	381,0	365,0	54,5	

З ПОВОРОТНИМ ЕЛЕКТРОПРИВОДОМ МОДУЛЬНОГО ТИПУ З ПОЗИЦІОНЕРОМ, ЩО ОБЕРТАЄТЬСЯ (~230 В)								
Мод.	Привод	Монтажний комплект	DN, мм	Дюйми	L, мм	H, мм	Вага, кг	
M45*16C03	AM160002	KCF055302	10	3/8"	165,8	166,0	4,1	
M45*16C04	AM160002	KCF055302	15	1/2"	165,8	168,5	4,4	
M45*16F05	AM160005	KCE285434	20	3/4"	207,5	220,0	6,6	
M45*16F06	AM160005	KCE285434	25	1"	207,5	224,5	7,2	
MG45*16L07	AM160020	KCE362068	32	1" 1/4	256,5	266,5	13,3	
MG45*16L08	AM160020	KCE362068	40	1" 1/2	256,5	274,0	15,7	
M45*16L09	AM160020	KCE362092	50	2"	256,5	276,5	17,4	
MG45*16L10	AM160020	KCE365427	65	2" 1/2	256,5	286,5	19,2	
M45*16P11	AM160050	KCE561985	80	3"	381,0	350,0	44,2	
M45*16P12	AM160050	KCE561985	100	4"	381,0	365,0	56,8	

* = 0 – Т-подібний порт (Модель 450)

* = 1 – L-подібний порт (Модель 451)